



安 装 使 用 说 明 书

吸 油 烟 机

适用机型：CXW-300-J08



24 小时服务热线

400-830-8383

燃气热水器 电热水器 吸油烟机 灶具 消毒柜 燃气采暖热水炉 空气源热泵热水机 太阳能热水器

万和顾客服务管理部

地址：广东省佛山市顺德高新区（容桂）建业中路13号

服务监督电话：0757-28382625

传真：0757-28382652

邮编：528305

服务邮箱：service@vanward.com

官方网址：<http://www.vanward.com>

广东万和新电气股份有限公司

使用前请仔细阅读本安装使用说明书内容

请妥善保管本安装使用说明书

发
票
粘
贴
处

万和产品保修卡			
用户姓名		固话	手机号码
安装地址			
购买单位		购买日期	
购买价格		发票号码	
产品型号		安装日期	
机身保修条形码			
安装单位名称			
安装单位电话		安装人员签名	
全国统一服务热线	400-830-8383 (收市话费)		

此联由用户保存，与购买发票一同作保修凭证。

前言

感谢您选用万和牌吸油烟机！万和一贯坚持“高科技、高品质、高服务”的发展战略，为广大消费者真诚服务。万和，让家更温暖！

注意：本产品须由公司指定的专业人员进行安装及维修，安装使用前请仔细阅读本说明书，严格按照本说明书指示正确安装、使用，避免因不正当的安装、使用而造成危害。

警告：请勿让儿童玩耍塑料薄膜和包装箱，这可能产生窒息事故，所以请妥善处理好包装材料。

制造商：广东万和电气有限公司

生产企业：中山市博一电器有限公司

制造商地址：广东省佛山市高明区杨和镇（人和）杨西大道东侧

邮 编：528513

目录

前言	1
产品介绍	2
安装说明	4
使用说明	6
维护与保养	8
客户服务	9
有害物质声明	9
装箱单	10

本产品已添加能效标识

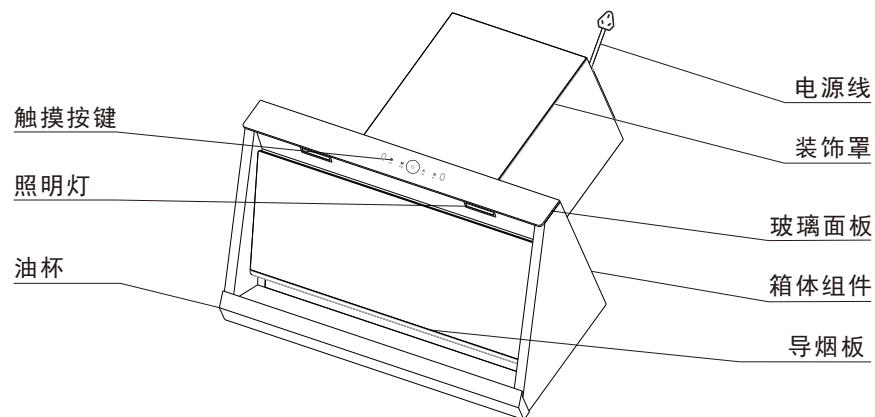
产品介绍

型号说明

CXW - 300 - J08

表示厨房吸油烟机外排式代号 表示本产品设计序号
 表示主电机额定输入功率

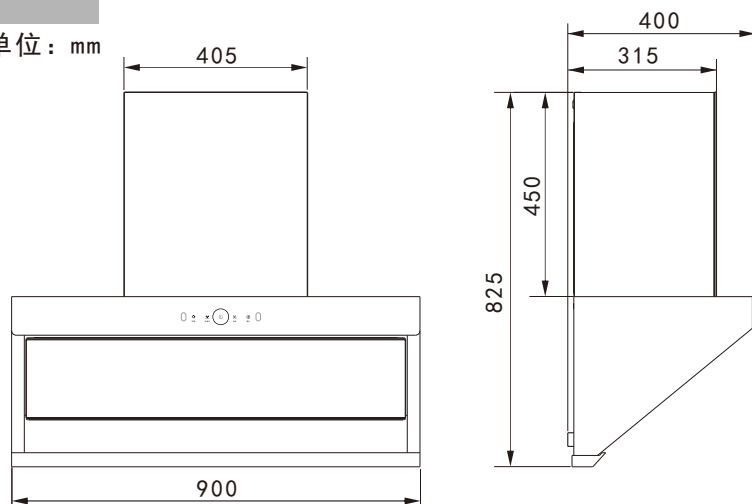
结构示意图



注意：1. 所示烟机零部件仅供参考，相关零部件外观请以实物为准！
 2. 本油烟机的排烟方式是外排式。

产品尺寸

单位：mm



万和产品安装跟踪表

A. S系统单号NO. :

用户姓名	用户电话1		
	用户电话2		
安装地址			
安装位置	阳台 <input type="checkbox"/> 厨房 <input type="checkbox"/> 浴室 <input type="checkbox"/> 其它 _____		
购买单位			购买日期
购买发票号码			购买价格
产品型号			安装日期
结算条码 (A) 粘贴处			
收费明细 (收费项请 出示收费标 准于用户)	收费项名称	数量	金额
收费合计			
安装单位名称			
安装单位盖章	安装单位 电话		
	安装人员 手机号码		
安装服务 人员签名			用户确认 签名
签章日期			签章日期
警告：请在安装完毕后，试机并讲解使用安全注意事项后再签名确认。			



件使用时才有效。

《废弃电器电子产品回收处理管理条例》提示性说明

为了更好地关爱及保护地球，当用户不再需要此产品或产品寿命终止时，请遵守国家电器电子产品相关法律法规，将其交给当地具有国家认可的回收处理资质的厂商进行回收处理。

装箱单

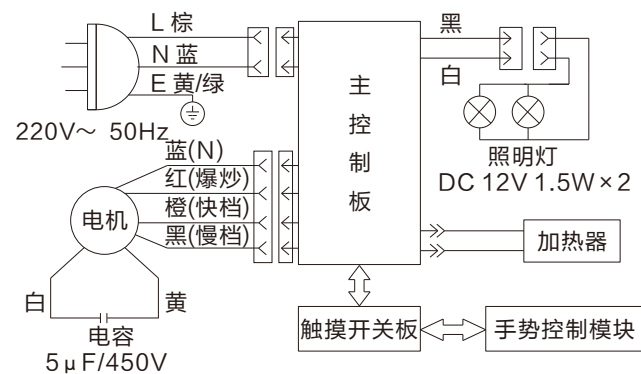
序号	装箱内容	数量
1	主机	1台
2	止回阀组件	1套
3	排烟管 (φ180×1500mm)	1条
4	止回阀密封垫	1件
5	φ10膨胀管	3个
6	十字槽自攻螺钉ST5×50	3个
7	挂板	1件
8	十字槽圆头螺钉M4×16	2个
9	安装使用说明书	1本
10	油杯	1件

性能参数

产品型号	CXW-300-J08
额定电压	220V~
额定频率(Hz)	50
整机额定输入功率(W)	303
照明灯最大输入功率	1.5W×2
传动方式	单电机
风压(Pa)	350
最大静压(Pa)	460
风量(m ³ /min)	18
噪声	70dB(A)
净重(kg)	23
毛重(kg)	29
结构尺寸(长×宽×高)	900mm×400mm×825mm
常态气味降低度	≥95%
油脂分离度	≥80%
全压效率	≥23%
能效等级	1级
执行标准	GB4706.1 GB4706.28 GB19606 GB/T17713 GB29539

- 注：1. 风量、风压、最大静压实测值与明示值的允差不应超过明示值的-10%。
2. 运行爆炒功能时，瞬时最大风量为22m³/min。
3. 瞬时气味降低度符合国家标准要求。

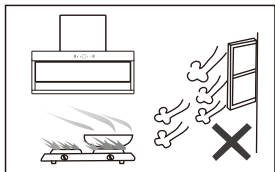
电气原理图



电路若有更改，恕不另行通知。

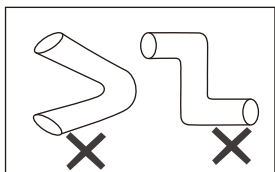
安装说明

安装注意事项



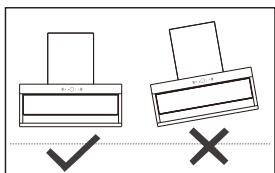
1. 安装环境

吸油烟机安装周围应避免门窗过多，因为门窗过多时空气对流过大，使油烟上升未至250mm的有效吸引力范围就已经扩散不少，吸油排烟之效率受到影响。



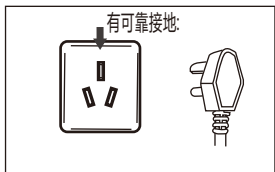
2. 排烟管安装要求

- (1) 排风出口到机体的距离不宜过长，转弯半径尽可大且少转弯，否则影响排烟效果。
- (2) 排烟管伸出户外或通进共用吸冷烟道，接口处要密封，吸油烟机排出的气体不应排到用于排出燃烧燃气或其他燃料的烟雾使用的热烟道中。墙洞过小会影响排风效果，在保证安全的前提下，建议扩孔至原配排烟管尺寸。



3. 机体保持水平

机体安装后，观察其水平度，以免使用时内部积油倾向单边而溢出机体外。



4. 确保可靠接地

请使用单相接地插座，并保持电源插座的火线端接地可靠。

客户服务

本产品自购买日起（以发票为准）整机保修一年，电机保修六年，在保修期内享受免费维修服务。产品保修时，须提供购买产品的有效凭证：购机发票、购买安装跟踪表。若保修政策发生变化，以我司保修政策为准。发生下列情况，不属于免费维修范围：

1. 用户因自行安装、使用、维护、保管不当造成损坏的；
2. 非本公司指定的安装、维修单位装拆维修造成损坏的；
3. 不能出示有效凭证的，或有效凭证不清晰、涂改、与机身条码不符的；
4. 因不可抗拒的自然灾害造成损坏的；超过保修期的；
5. 使用环境不符合说明书表述、不符合国家安全标准而造成损坏的。

因不遵守安装使用说明书中规定的注意事项操作方法，而引起的任何故障和损失，均不在厂方的保修范围内，厂方亦不承担相关责任。

有害物质声明

根据中华人民共和国《电器电子产品有害物质限制使用管理办法》，以下部分列出了本产品中可能包含的有害物质的名称和含量。

产品中有害物质的名称及含量

部件名称	有害物质					
	铅 (Pb)	汞 (Hg)	镉 (Cd)	六价铬 (Cr (VI))	多溴联苯 (PBB)	多溴二苯醚 (PBDE)
外壳	○	○	○	○	○	○
电机	×	○	○	×	○	○
控制器	×	○	×	○	×	×
电气连接线	○	○	○	×	×	×
照明灯	×	○	○	○	○	○
塑料件	×	○	×	○	○	○
橡胶件	○	○	○	○	○	○
密封件	○	○	○	○	○	○
紧固件	×	○	○	×	○	○

本表格依据SJ/T 11364的规定编制。

○：表示该有害物质在该部件所有均质材料中的含量均在GB/T 26572规定的限量要求以下。

×：表示该有害物质至少在该部件的某一均质材料中的含量超出GB/T 26572规定的限量要求。

本表格中打“×”的部件的某一材料中含有有害物质，按照现在的技术水平不能被替代，我们一直在为改善此项目而努力。

本产品的环保使用期限为10年，有害物质限制使用标志的图样见右图。

产品使用期限是指用户按照产品说明书上面的正常使用条

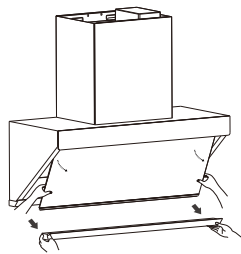


7. 器具不打算由存在肢体、感官或精神能力缺陷或缺少使用经验和知识的人（包括儿童）使用，除非有负责他们安全的人对他们进行与器具使用有关的监督或指导；应照看好儿童，确保他们不玩耍本器具。

维护与保养

为发挥本机的最佳性能与使用寿命，应做好本机的日常维护、保养。建议每次烹饪后使用干净的软布或粘有中性洗涤剂的湿布清洁机身表面。

清洁机身、滤网、油杯时禁止使用钢丝球擦拭；当油杯所盛的油污达到限位线时，请及时倒掉以免溢出，油杯不能使用强酸或强碱清洗；为保证吸油烟机的吸排效率，建议每月清洁一次；严禁用水直接冲洗吸油烟机。



导烟板、油杯拆装

导烟板、油杯拆装说明：

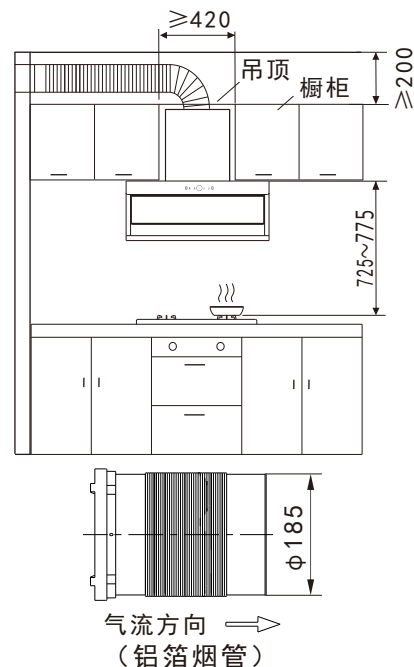
1. 导烟板：在关机状态下，双手紧握导烟板下部两端，外掰旋转打开一定角度后，拉出导烟板背部上端左右角部的栓杆即可拆下；清洗后按相反顺序即可完成导烟板的安装。
2. 油杯：用两只手托起油杯两端底部，稍微用力往上抬和水平向外拉出，倒掉油污并清洗干净后，按相反顺序挂好油杯即可。由于油杯较长，请保持水平拆卸油杯，以免油污溢出。

异常现象及处理

异常现象	异常原因	处理方法
烟机不工作	电源线插头未插入插座中	插好电源线插头
	插座没电	请专业人士检测电源
	烟机故障	请拨打全国服务热线
漏油	油杯油满溢出	清理油杯
	安装不水平	请按安装说明水平安装
吸排效果不好	排烟管多处拐弯或松脱，导致排烟不畅。	重新正确安装排烟管
	厨房空气流动大	避免开门开窗过大
	转速较慢	调至最高档位
噪声大	烟管多处拐弯导致排烟不畅	重新正确安装排烟管
	清洁后滤网等未安装牢固	请确保安装牢固
电机不工作	烟机故障	请拨打全国服务热线
灯不亮	灯组件坏	请拨打全国服务热线
	灯线松脱或损坏	请拨打全国服务热线

若发现烟机故障，请与公司或当地售后部门联系，维修前请将电源插头拔掉；非专业维修人员严禁拆卸本机。

确定安装位置



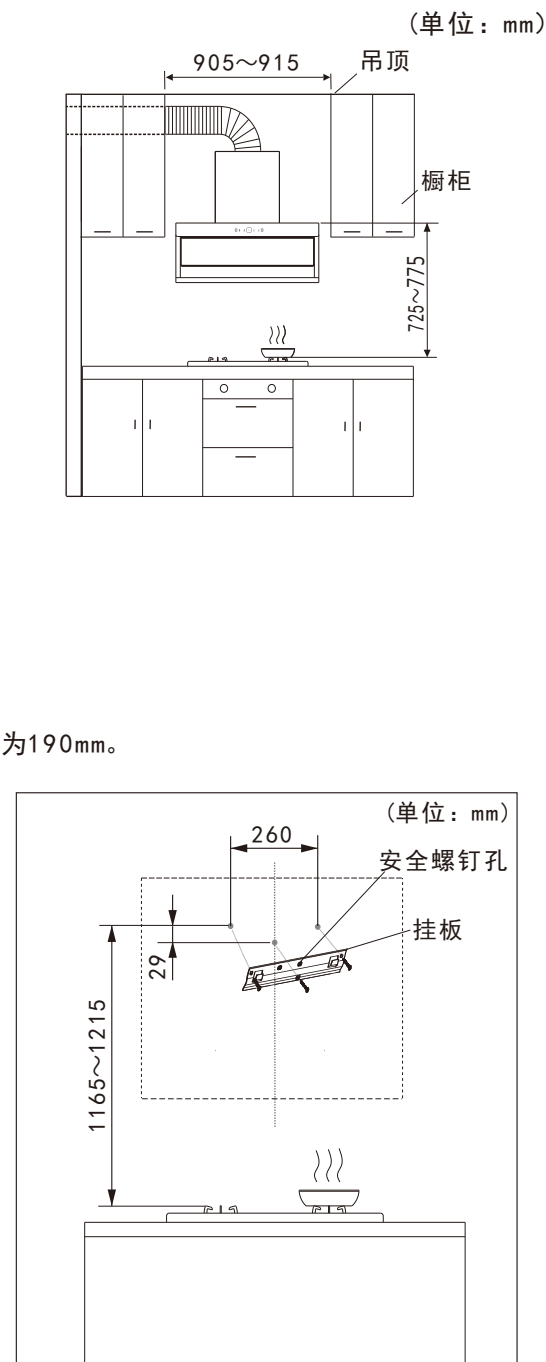
烟管内径为180mm，烟管过孔直径应为190mm。

安装挂板

1. 按照右图，在相应位置上钻三个直径为 $\phi 10$ mm的孔，孔深60mm。
2. 在已钻好的孔内打入 $\phi 10 \times 45$ 膨胀管。
3. 用自攻螺钉ST5 $\times 50$ 将挂板固定在已嵌入膨胀管的墙上。

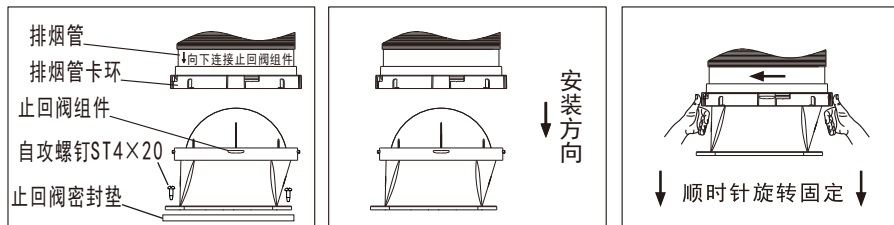
安装机体

抬起机体将机体后部挂孔对准挂板嵌入，观察机体是否水平并摇晃机体确保安装到位，然后用附件袋内的二个M4 $\times 16$ 螺钉穿过机体安全螺钉固定孔将机体固定在安全螺钉固定孔的挂板上，防止整机意外脱落。



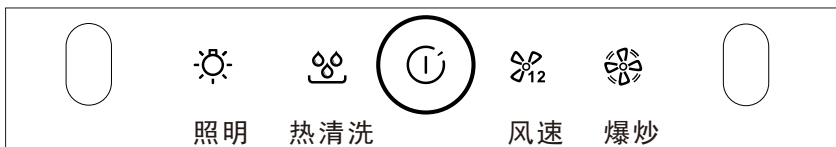
安装烟管

如下图所示，将附件袋内的排烟管、止回阀组件、止回阀密封垫取出，将止回阀密封垫按止回阀组件的槽位对齐粘贴在止回阀组件底部，拧下预先装在出风口部位的八个自攻螺钉ST4×20，将止回阀组件固定在出风口处，再按图示方向将排烟管一端烟管卡环与止回阀旋转扣紧，检查排烟管不鼓不瘪，弯角平滑。



使用说明

1. 操作界面



每次触摸按键有效时，均有蜂鸣器“嘀”一声提示，对应键的指示灯亮。

2. 按键功能及显示说明



开关/延时键：关机状态下，触摸此键一次，烟机进入待机状态，指示灯亮，再触摸此键一次，烟机进入关机状态，指示灯熄灭。

在电机运转状态下，触摸此键一次，烟机进入60秒延时关机状态，在延时关机过程中再次触摸此键一次，烟机立即进入关机状态。



照明

在电源接通状态下，触摸此键一次，照明灯工作，照明指示灯亮；触摸此键第二次，照明灯停止工作，照明指示灯熄灭。



热清洗

在关机状态下，触摸此键3秒，热清洗指示灯闪烁，清洗发热体开始工作，发热体工作8分钟后停止工作，烟机慢速运行2分钟后结束热清洗功能，热清洗指示灯熄灭。

在热清洗状态下触摸此键一次，烟机立即停止热清洗工作。

热清洗提醒功能：当电机累积工作运行时间超20小时时，在待机状态下，热清洗指示灯闪烁，提示需要启动热清洗功能，60秒内无有效操作，热清洗指示灯熄灭。



风速

在待机状态下触摸风速键一次，烟机进入快档工作，指示灯亮，再触摸风速键一次，烟机进入慢档工作，指示灯继续亮，循环往复。

在快档或慢档工作下触摸开关/延时键一次，烟机进入60秒延时关机

状态，指示灯闪烁直至熄灭，在延时关机过程中再触摸开关/延时键一次，烟机立即进入关机状态，指示灯熄灭。



爆炒

在待机状态下触摸爆炒键一次，烟机进入90秒爆炒工作，指示灯闪烁，在爆炒工作结束后返回快档工作；在爆炒工作中再触摸爆炒键一次时，退出爆炒工作返回快档工作；在爆炒工作中触摸开关/延时键一次，烟机立即进入低档工作，并启动延时关机功能。



手势

在关机或待机状态下，用手掌由左往右快速经过左手势感应区和右手势感应区时，烟机开启照明及快档工作；在开机或待机状态下，用手掌由右往左快速经过右侧手势感应区和左侧手势感应区时，烟机立即进入关机状态；在关机状态下长按开关/延时键3秒，可关闭或开启手势控制功能；最佳手势控制距离，手掌离手势感应窗口的垂直距离应控制在10cm以内。

注：触摸按键时，采用单手指接触相应的功能键正中央，并要保持一定的接触面，对应的指示灯亮或灭后即可离开。建议在单手指操作时，其它手指自然弯曲，不能触及其它的按键。

使用注意事项

1. 请用户注意本地区的电压、频率应与产品使用的要求电压、频率相符。
2. 在使用过程中如出现异常情况（噪声有异响、有异味、烟雾、发热等）应立即切断电源，将电源插头拔出，但请勿用力拽拉，拨打售后服务热线咨询。
3. 照明灯需要更换时，请先将电源线插头拔掉，必须由专业人士操作。
4. 人工清洗部件时，请先关机并拔掉电源插头；拆洗油网时，请佩戴防护手套，防止划伤；清洁本机时，请使用中性洗涤剂清洗，并用软布擦干，同时应避免清洁剂接触各控制键；如果电源软线损坏，为避免危险，必须由制造商、其维修部或类似部门的专业人员更换。
5. 如果不按安装使用说明书规定方法清洗，吸油烟机有起火的风险。

警告

1. 吸油烟机排出的气体不应排到用于排出燃烧燃气或其它燃料的烟雾使用的热烟道中，以防止火灾发生。
2. 禁止炉火直接烘烤吸油烟机，烹饪时严禁在锅中燃火，严禁在大火时移锅以免烧坏壳体或塑料件，请勿让炉具空烧。
3. 如果吸油烟机安装在燃气炉灶上方，炉灶上烹调器具的支承面与吸油烟机最低部分的最小距离应至少为65cm。若燃气炉灶安装说明规定了较大的安装距离，则对此应予以考虑；吸油烟机电源线插座应有可靠的接地。
4. 请勿通电拆装和清洗烟机；如果长时间不使用，请拔掉电源插头。
5. 使用本产品时，严禁擅自改动原产品，也不可重接电源插头，如机体发生故障，请与当地售后联系，或拨打售后服务热线。
6. 当吸油烟机与燃烧燃料或其它燃料的炉灶同时使用时，房间必须通风良好。